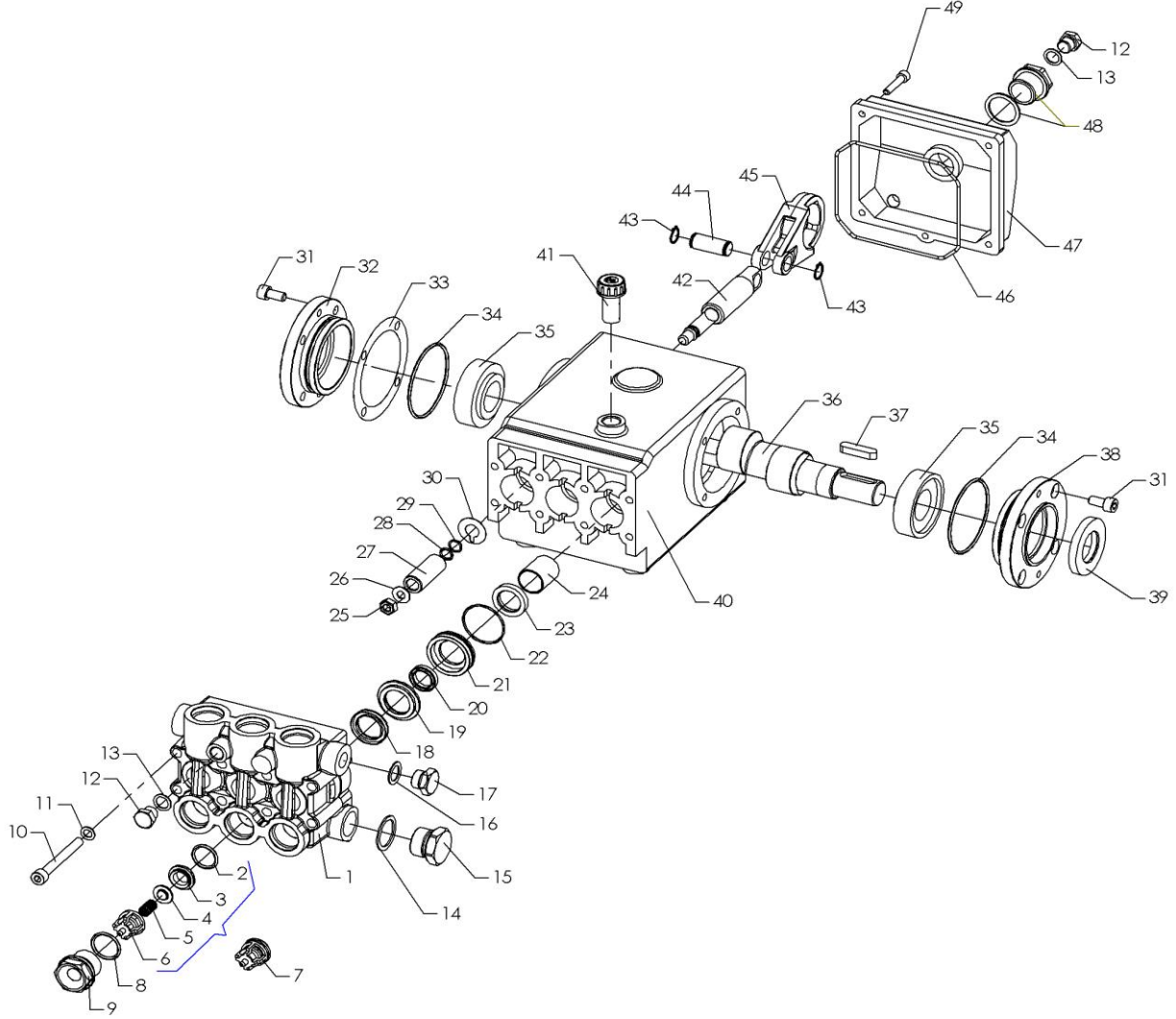




# SUTEM pump

PL Model 1450 RPM Pumps



No.	Kod/Code	Açıklama	Description	Not/Note	Adet/Q.ty	Model
1	111119	BASINÇ BLOĞU PL D15		Ø15	1	1247-1440
	111110	BASINÇ BLOĞU PL D18		Ø18	1	1833-2030
	111109	BASINÇ BLOĞU PL D20		Ø20	1	2227-2524
	111108	BASINÇ BLOĞU PL D22		Ø22	1	2722-3020
	111107	BASINÇ BLOĞU PL D25		Ø25	1	3417-3815
	111106	BASINÇ BLOĞU PL D28		Ø28	1	4314-4812
2	240025	ORING Ø20,29x2,62 90SH			6	
3	300008	VALF ALT PARÇA PL			6	
4	300009	VALF KLEPESİ PL			6	
5	300010	VALF YAYI PL			6	
6	300007	VALF KAFESİ PL			6	
7	300011	VALF KOMPLE PL			6	
8	240026	ORING Ø23,47x2,62			6	
9	283003	TAPA VALF M27x1,5			6	
10	121808	CIVATA IMBUS M8x80 8.8			8	
11	262520	RONDELA M8 TIRTIRLI			8	
12	283012	TAPA KÖR G1/4"			2	
13	262521	RONDELA G1/4"			2	
14	262524	RONDELA G3/4"			2	
15	283017	TAPA KÖR G3/4"			1	
16	262522	RONDELA G3/8"			1	
17	283011	TAPA KÖR G3/8"			1	

18	201156P	KEÇE 15x25x5 P		Ø15	3	1247-1440
	201125	KEÇE 18x27x6 P		Ø18	3	1833-2030
	201124	KEÇE 20x29x6 P		Ø20	3	2227-2524
	201110P	KEÇE 22x30x5,5 P		Ø22	3	2722-3020
	201164P	KEÇE 25x32x6 P		Ø25	3	3417-3815
	201165P	KEÇE 28x35x6 P		Ø28	3	4314-4812
19	201152	KEÇE ÖN BASKI PL 15		Ø15	3	1247-1440
	201151	KEÇE ÖN BASKI PL 18x27		Ø18	3	1833-2030
	201139	KEÇE ÖN BASKI PL 20		Ø20	3	2227-2524
	201138A	KEÇE ÖN BASKI PL 22x30		Ø22	3	2722-3020
	201137A	KEÇE ÖN BASKI PL 25x32		Ø25	3	3417-3815
	201136C	KEÇE ÖN BASKI PL 28x35		Ø28	3	4314-4812
20	201113	KEÇE 15x22x5 NBR		Ø15	3	1247-1440
	201111	KEÇE 18x25x5 NBR		Ø18	3	1833-2030
	201159	KEÇE 20x30x6 NBR		Ø20	3	2227-2524
	201110	KEÇE 22x30x5,5 NBR		Ø22	3	2722-3020
	201164	KEÇE 25x32x6 NBR		Ø25	3	3417-3815
	201165	KEÇE 28x35x6 NBR		Ø28	3	4314-4812
21	201153	KEÇE ARKA BASKI PL 15		Ø15	3	1247-1440
	201150	KEÇE ARKA BASKI PL 18		Ø18	3	1833-2030
	201149	KEÇE ARKA BASKI PL 20		Ø20	3	2227-2524
	201148A	KEÇE ARKA BASKI PL 22x30		Ø22	3	2722-3020
	201147A	KEÇE ARKA BASKI PL 25x32		Ø25	3	3417-3815
	201146A	KEÇE ARKA BASKI PL 28x35		Ø28	3	4314-4812
22	240012	ORING Ø37,82x1,78			3	
	240004	ORING Ø33,05x1,78			3	Sadece 2722 ve 3020
23	203100	KEÇE YAĞ 22x32x5,5			3	
24	251110	PISTON BURCU 22x25x30			3	
25	272508	M8 SOMUN A2			3	
26	262501	PISTON ÖN RONDELA Ø8x18			3	1247-1440-1833-2030-2227-2524
	262500	PISTON ÖN RONDELA Ø10x22			3	2722-3020-3417-3815-4314-4812
27	252709	PISTON SERAMİK Ø15x09x46		Ø15	3	1247-1440
	252701	PISTON SERAMİK Ø18x11x46		Ø18	3	1833-2030
	252715	PISTON SERAMİK Ø20x11x46		Ø20	3	2227-2524
	252714	PISTON SERAMİK Ø22x13x45		Ø22	3	2722-3020
	252711	PISTON SERAMİK Ø25x13x45		Ø25	3	3417-3815
	252712	PISTON SERAMİK Ø28x13x45		Ø28	3	4314-4812
28	240005	ORING Ø7,66x1,78			3	1247-1440-1833-2030-2227-2524
	240009	ORING Ø9,25x1,78			3	2722-3020-3417-3815-4314-4812
29	241305	ORING DESTEK Ø6,07x1,78			3	1247-1440
	241301	ORING DESTEK Ø7,66x1,78			3	1833-2030-2227-2524
	241304	ORING DESTEK Ø9,25x1,78			3	2722-3020-3417-3815-4314-4812
30	262511	PISTON ARKA RONDELA 11x			3	1247-1440-1833-2030-2227-2524
	262510	PISTON ARKA RONDELA 14x			3	2722-3020-3417-3815-4314-4812
31	121806	CIVATA IMBUS M8x16			8	
32	262000	RULMAN KAPAĞI KAPALI P			1	
33	270100	ŞİM SP 0,10 MM			2	
	270101	ŞİM SP 0,20 MM			2	
34	240002	ORING Ø67,95x2,62			2	
35	260004	RULMAN 32206 NSK			2	1247-1440-1833-2030
	260000	RULMAN 32206			2	2227-2524-2722-3020-3417-3815-4314-4812
36	202210	KRANK MİLİ PL 17			1	1247-1833-2227-2722-3417-4314
	202209	KRANK MİLİ PL 19			1	1440-2030-2524-3020-3815-4812
37	200002	KAMA 8x7x35			1	
38	262001	RULMAN KAPAĞI AÇIK P			1	
39	203104	KEÇE YAĞ 30x55x7			1	
40	162500	POMPA GÖVDE PL			1	
41	311201	YAĞ ÇUBUĞU			1	
42	252205	PISTON MİLİ PL 09			3	1247-1440
	252203	PISTON MİLİ P 18-11 D14			3	1833-2030-2227-2524
	252204	PISTON MİLİ PL 13			3	2722-3020-3417-3815-4314-4812
43	270014	SEGMAN MİL 471/14			6	
44	251102	PİM BİYEL KOLU PL D14			3	
45	112005	BİYEL KOLU PL			3	
46	240030	ORING Ø140x3			1	
47	161000	GÖVDE ARKA KAPAK P			1	
48	312700	YAĞ SEVİYE GÖZÜ 3/4"			1	
49	121803	CIVATA IMBUS M6x30			4	